

ISOLETTE® - Typ I-06 / III-MAX



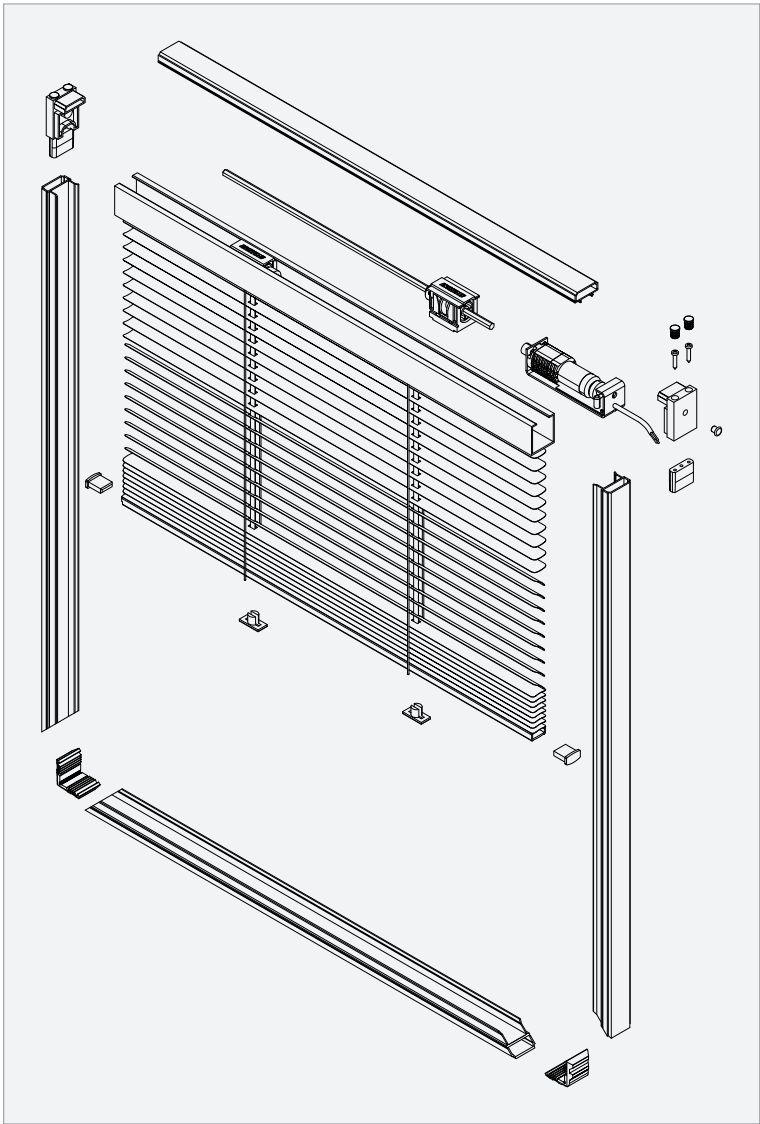
- Systembezeichnung**
- ISOLETTE® - TYP I-06 / III-MAX mit Lichtlenkung
- Motordaten**
- Encodermotor 24 Volt / DC mit 4-poligem Anschlusskabel
  - Kabellänge standardmäßig 4 Meter, Sonderlängen möglich
  - Motor- und Getriebeeinheit leicht austauschbar
- Elektro- und Zubehörteile**
- Trafo 24 V / DC
  - Steuerrelais für Einzel-, Gruppen- und Zentralsteuerung

**Funktionen**

- Heben
- Senken
- Drehen
- Wenden

**Abmessungen**  
 B ca. 400 bis 3200 mm  
 H ca. 300 bis 3000 mm

Bei Scheibengrößen über 4 m<sup>2</sup> Fläche kommt ein Tandem-/Doppelbehang zur Ausführung. Die maximale Breitenabmessung mit einem Behang beträgt ca. 2600 mm. Maximale Fertigungsgröße auf Anfrage.



**Pakethöhen ca. in mm**

H	P
500	90
750	95
1000	100
1250	110
1500	115
1750	125
2000	130
2250	135
2500	150
2700	155
3000	160

H = Scheibenhöhe

Technische Änderungen vorbehalten.