

ISOLETTE® - Typ I-Dach

Systembezeichnung

- ISOLETTE® - TYP I-DACH
mit 2 Motoren im Diagonaleinsatz

Motordaten

- Motor 24 Volt / DC mit
Wendegetriebe und 2-poligem
Anschlusskabel
- Kabellänge standardmäßig 4 Meter,
Sonderlängen möglich
- Motor- und Getriebeeinheit leicht
austauschbar

Elektro- und Zubehörteile

- Trafo 24 V / DC
- Impuls-Steuerrelais
für Einzel-, Gruppen- und Zentral-
steuerung



Anwendungsgebiete

Das ISOLETTE® - System I-Dach wurde speziell für die unterschiedlichsten Anwendungen im Dachbereich entwickelt.

Vertikal und horizontal eingebaute Stahlseile verhindern den Kontakt von Jalousie und Glas.

Durch den Einsatz eines zusätzlichen Motors, der diagonal versetzt im zweiten Systemkasten eingebaut wird, ist ein gleichmäßiges „Drehen“ und „Wenden“ über die gesamte Behangfläche gegeben.

Funktionen

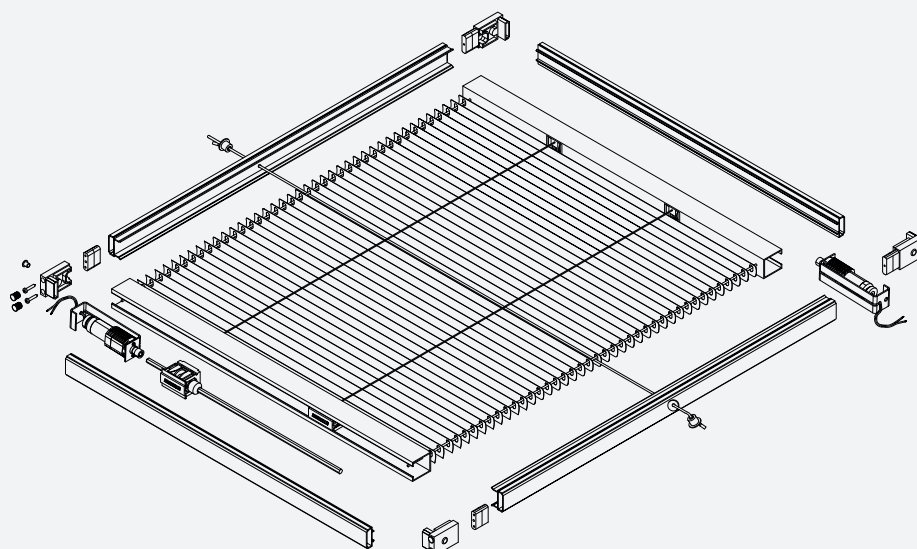
- Drehen
- Wenden

Abmessungen

B ca. 400 bis 1000 mm
H ca. 300 bis 2000 mm

Ausführung auch als Stufenscheibe möglich.

Maximale Fertigungsgröße auf Anfrage.



Technische Änderungen vorbehalten.