

VRS Switch



Art.-Nr.:
01820000 / 01820001

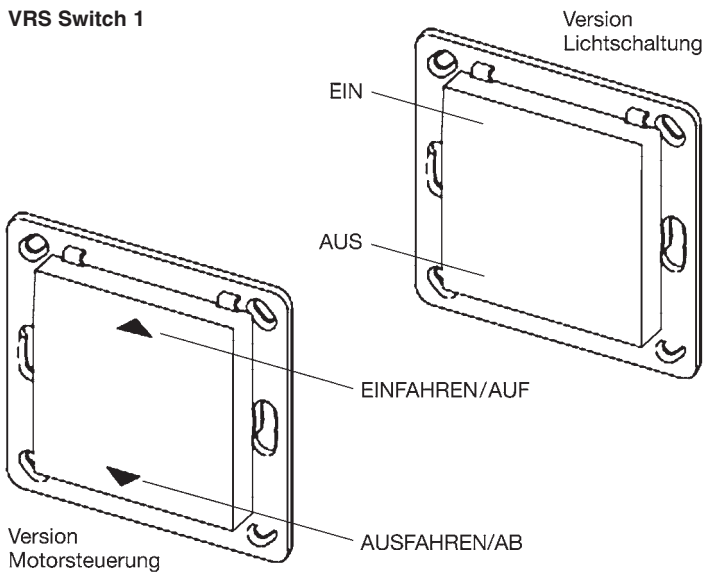
Kurzbeschreibung

- Universeller 1- bzw. 2-Kanal-Wandsender zur Steuerung von VRS-Funkempfängern

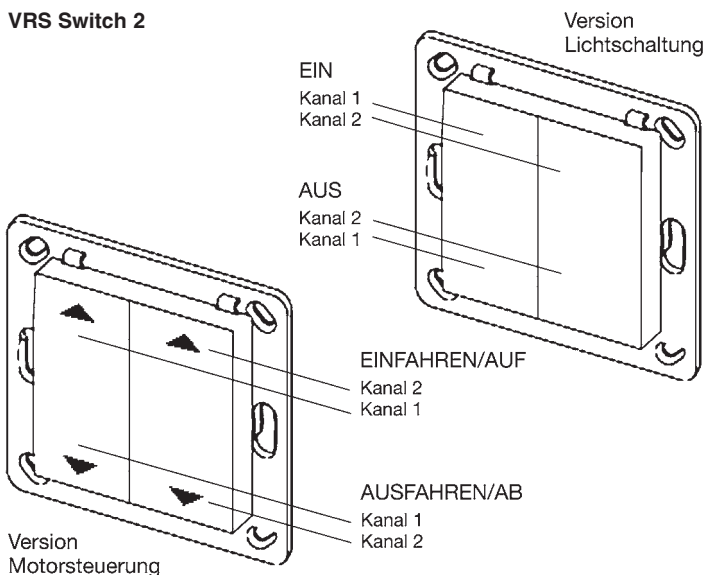
Lieferumfang

- Sendemodul inkl. Montageplatte, Taste(n) bedruckt – Farbe: signalweiß, Taste(n) unbedruckt – Farbe: signalweiß, Befestigungsset, Bedienungsanleitung, Batterie CR 2032

VRS Switch 1



VRS Switch 2



VRS Switch 1
VRS Switch 2

Art.-Nr.: 01820000
Art.-Nr.: 01820001

VRS Wandsender – 1 Kanal oder 2 Kanäle.

Montage- und Bedienungsanleitung

Sicherheitshinweise



- Der VRS Wandsender ist auf Beschädigungen zu prüfen, im Falle einer Beschädigung darf der Wandsender keinesfalls in Betrieb genommen werden. Sollte ein Transportschaden vorliegen, so ist der Lieferant zu informieren.
- Der VRS Wandsender ist nur für den sachgemäßen Gebrauch (wie in der Bedienungsanleitung beschrieben) bestimmt. Änderungen oder Modifikationen dürfen nicht vorgenommen werden, da ansonsten jeglicher Gewährleistungsanspruch entfällt.
- Dieses Gerät enthält eine Batterie. Der Endverbraucher ist gesetzlich zur ordnungsgemäßen Rückgabe aller ge- und verbrauchten Batterien bzw. Akkus verpflichtet. Eine Entsorgung über den Hausmüll ist strikt untersagt (Richtlinie 91/157 EWG).
- Bewahren Sie die Batterien außerhalb der Reichweite von Kindern auf!

Technische Daten

Sendefrequenz:	868 MHz
Betriebstemperaturbereich:	0 °C bis +40 °C
Schutzart:	IP 30
Maße (L x B x H):	
VRS Wandsender:	55 x 55 x 10 mm
Montageplatte:	71 x 71 x 1,5 mm
Batterie:	CR2032
Farbangabe – Signalweiß:	ähnlich RAL 9003
Nero:	ähnlich RAL 7016 (nicht im Lieferumfang)
Silber:	ähnlich RAL 9006 (nicht im Lieferumfang)
Konformität:	

Funktionsbeschreibung

Der VRS Wandsender ist ein Funk-Tastenschalter für die Aufputz-Montage in trockenen Innenräumen zum Schalten von VRS-Funkempfängern. Er passt in die meisten Abdeckrahmen mit einem Ausschnittsmaß von 55 x 55 mm. Mittels Tastendruck werden der VRS-Code gesendet und die angeschlossenen VRS-Funkempfänger entsprechend ihrer ausgewählten Betriebsart geschaltet.

Entsorgung

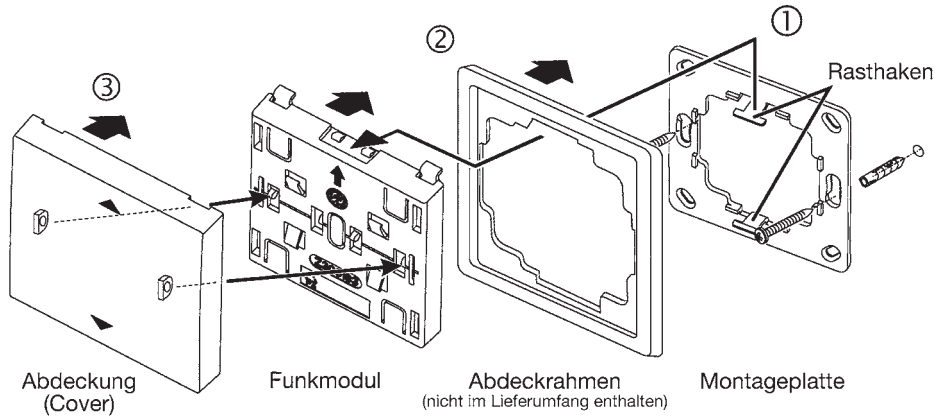
Die Entsorgung von Elektrogeräten und Batterien über den Hausmüll ist verboten.



Das nebenstehende Symbol (durchgestrichene Mülltonne nach WEEE Anhang IV) weist auf die getrennte Rücknahme elektrischer und elektronischer Geräte in den EU-Ländern hin. Werfen Sie das Gerät oder die Batterie nicht in den Hausmüll, informieren Sie sich über Rückgabemöglichkeiten in Ihrem Gebiet und nutzen Sie zur Entsorgung das Rückgabesystem.

Installation / Inbetriebnahme

Der Wandsender besteht aus folgenden Komponenten (inkl. Batterie + Befestigungsset):



1. Schrauben oder kleben Sie die Montageplatte mit Hilfe der beiliegenden Schrauben und Dübel oder der Klebepads an den Montageort.



ACHTUNG!

Beachten Sie bitte auch auf der nächsten Seite den Abschnitt „Hinweise zu Funkempfängern“.

2. Setzen Sie den Abdeckrahmen auf die Montageplatte und rasten Sie das Funkmodul oben und unten auf die Rasthaken. **Der Pfeil auf dem Funkmodul muss nach oben zeigen.**
3. Stecken Sie die Abdeckung auf das Funkmodul.
4. **Lernen Sie den Sendecode in den Funkempfänger ein. Lesen Sie hierzu bitte die Bedienungsanleitung des Empfängers.**



Hinweis zur Installation des Wandsenders:

Auf der Rückseite des Wandsenders befindet sich ein Pfeil, der auf die Einbaulage des Wandsenders hinweist. Bei der Montage muss dieser Pfeil zur Raumdecke zeigen.

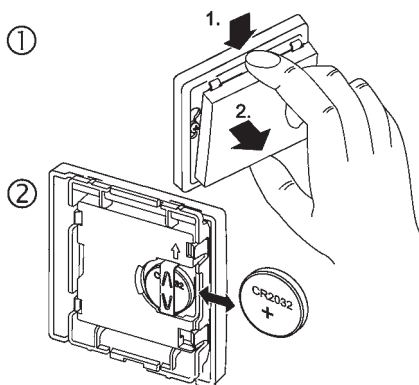
Batteriewechsel

1. Hebeln Sie die Abdeckung und das Funkmodul aus.
2. Wechseln Sie die Batterie. Verwenden Sie ausschließlich Batterien des Typs CR2032. **Achten Sie beim Einlegen der neuen Batterie auf die richtige Polarität, der Pluspol muss sichtbar sein!**
3. Stecken Sie die Abdeckung und das Funkmodul wieder auf die Rasthaken.



Hinweis:

Die Codierung des Senders bleibt auch erhalten, wenn keine Spannungsversorgung anliegt. Nach einem Batteriewechsel muss die Codierung nicht neu in die Funksteuerung eingelernt werden.



Hinweise zu Funkempfängern



ACHTUNG!

Die Funk-Übertragung ist nicht geeignet für Sicherheits-Anwendungen, z. B. Not-Aus, Not-Ruf, Warnhinweise.

Die Signalübertragung erfolgt auf dem europaweit freigegebenen 868 MHz Frequenzband. Die Funkreichweite in Gebäuden ist stark von den baulichen Gegebenheiten abhängig. Senden andere Geräte in der Umgebung zeitgleich mit dem Vestamatic Radio System, so ist eine störende gegenseitige Beeinflussung nicht auszuschließen. Von derartigen Beeinflussungen können auch nur einzelne Empfänger einer Gruppe betroffen sein.

Diese Einflüsse lassen sich jedoch unter Berücksichtigung der folgenden Hinweise ggf. verringern:

- Die Montage von Funkempfängern auf oder in der Nähe von Metallflächen ist zu vermeiden.
- Der Abstand zu elektrischen Lasten (z. B. Mikrowellen-Ofen, Fernseher) muss mindestens 50 cm betragen.
- Funkempfänger sind in einem Abstand von mindestens 50 cm zu anderen Funkempfängern zu montieren.
- Der Abstand zwischen einem Funkempfänger und einem Funksender muss mindestens 50 cm betragen.

Sofern ein Funkbefehl nicht zweifelsfrei erkannt werden kann, wird die Ausführung durch die integrierte Sicherheitsautomatik zur Vermeidung von Fehlfunktionen unterdrückt und der Befehl muss ggf. wiederholt werden.

Fehlerbehebung

Reagiert die Funksteuerung nicht auf den Empfänger:

- Wechseln Sie ggf. die Batterien.
- Überprüfen Sie den Montageort auf eine ungehinderte Funkverbindung zwischen Funk-Tastschalter und Funksteuerung.
- Lernen Sie ggf. den Sendecode erneut in die Funksteuerung ein.
- Unter Umständen kann es zu Störungen durch weitere Funkprodukte kommen, die die gleiche Frequenz benutzen und in unmittelbarer Nähe arbeiten.