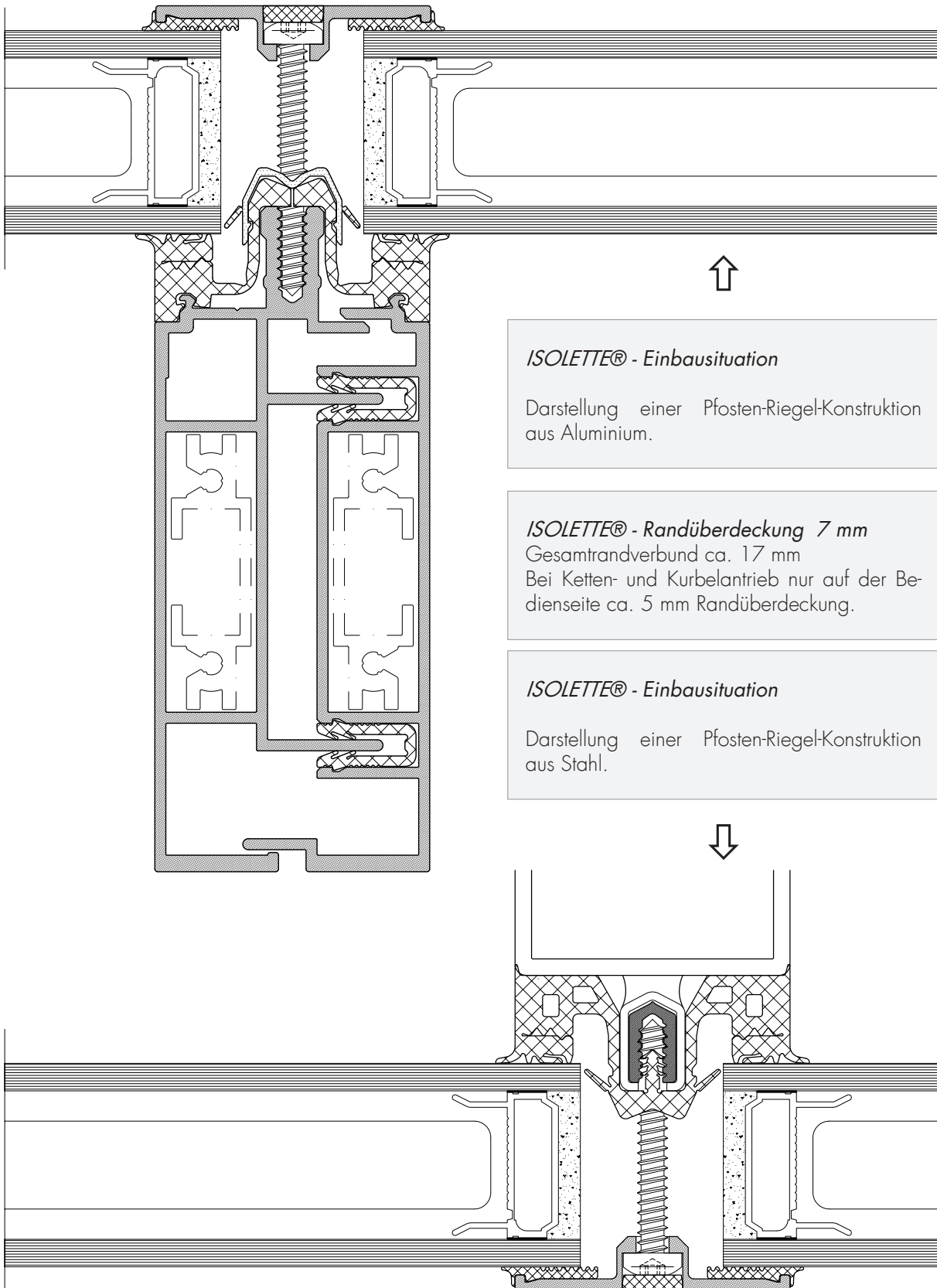


ISOLETTE® - Einbausituation / Pfosten-Riegel-Konstruktion



**ISOLETTE® - Einbausituation**

Darstellung einer Pfosten-Riegel-Konstruktion aus Aluminium.

**ISOLETTE® - Randüberdeckung 7 mm**

Gesamtrandverbund ca. 17 mm  
Bei Ketten- und Kurbelantrieb nur auf der Bedienseite ca. 5 mm Randüberdeckung.

**ISOLETTE® - Einbausituation**

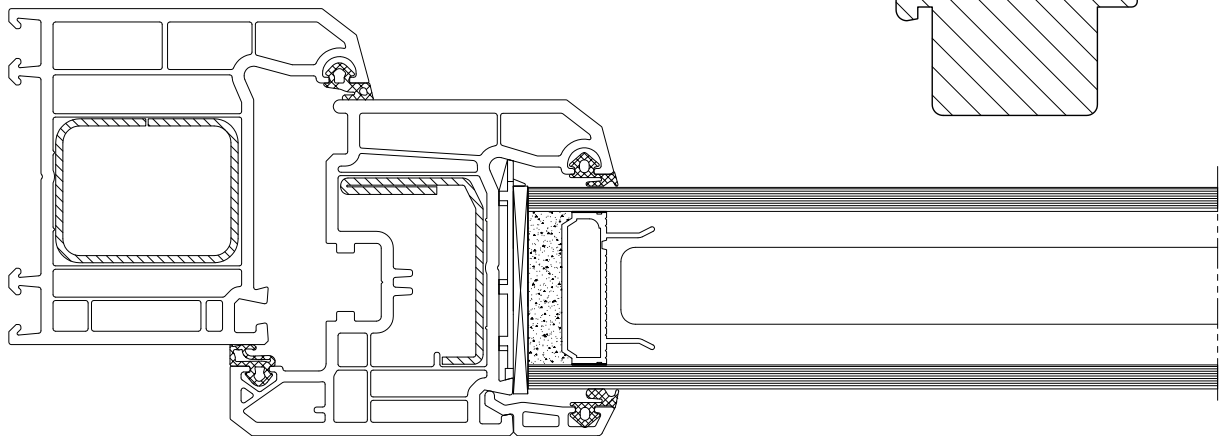
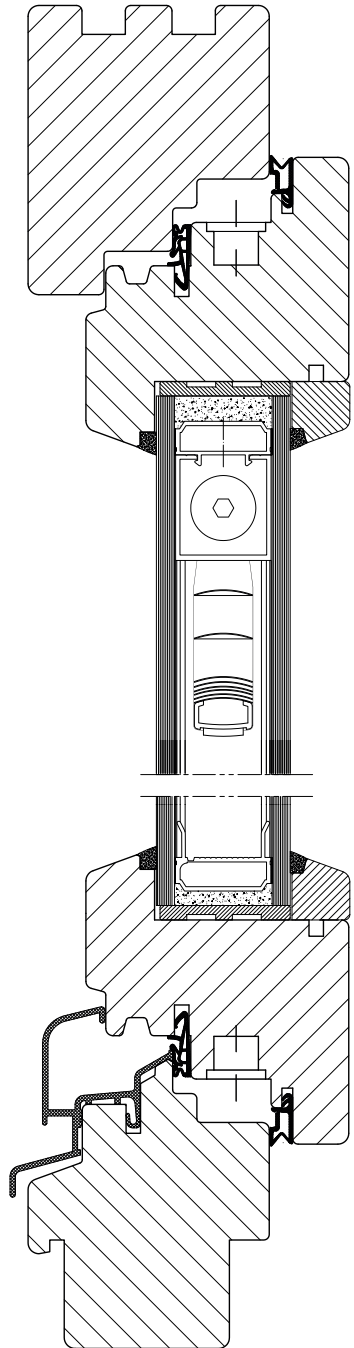
Darstellung einer Pfosten-Riegel-Konstruktion aus Stahl.

**ISOLETTE® - Einbausituation / Fensterrahmen-Konstruktion**

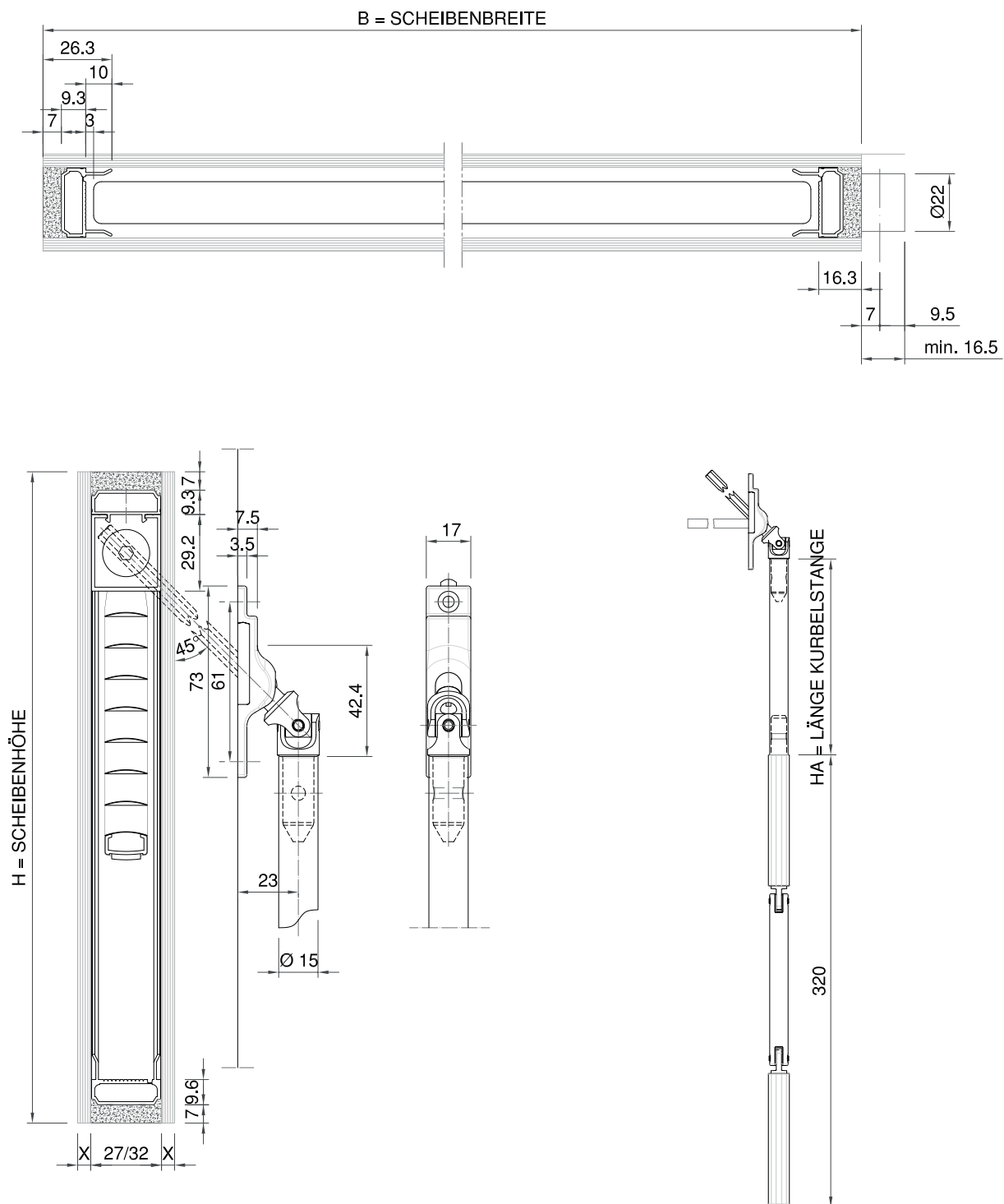
*ISOLETTE® - Einbausituation*  
Darstellung für den Einbau in ein Holzfenster.



*ISOLETTE® - Einbausituation*  
Darstellung für den Einbau in ein Kunststofffenster.

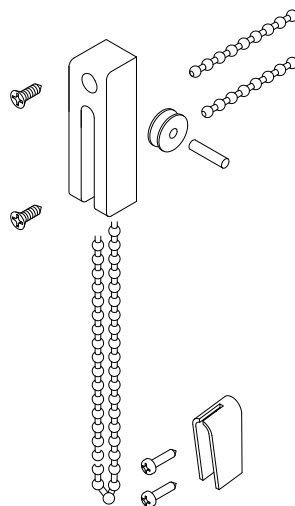
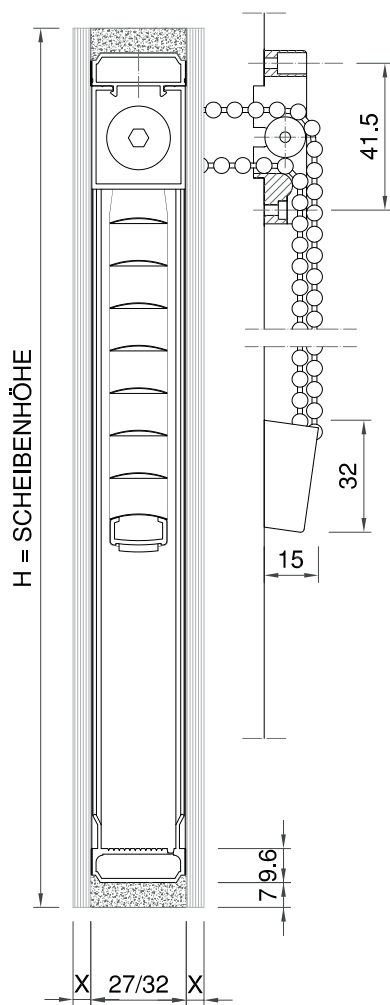
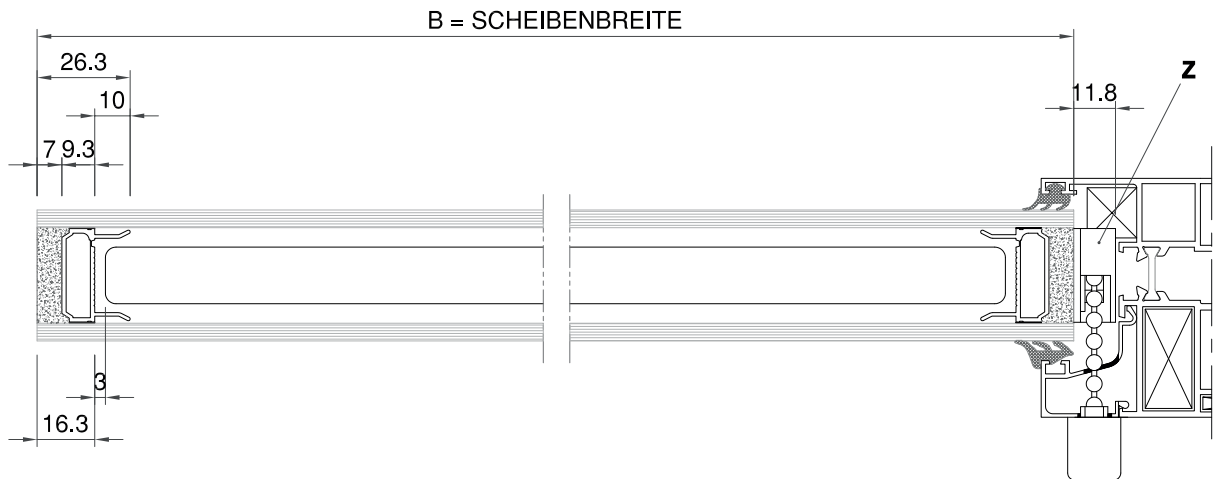


ISOLETTE® - Typ I-09 Kurbel / Schnittzeichnung

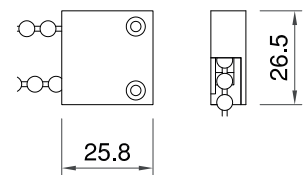


**ISOLETTE® - Randüberdeckung 7 mm**  
Gesamtrandverbund ca. 17 mm  
Bei Ketten- und Kurbelantrieb nur auf der Bedienseite ca. 5 mm Randüberdeckung.

ISOLETTE® - Typ I-10 Perlkette / Schnittzeichnung

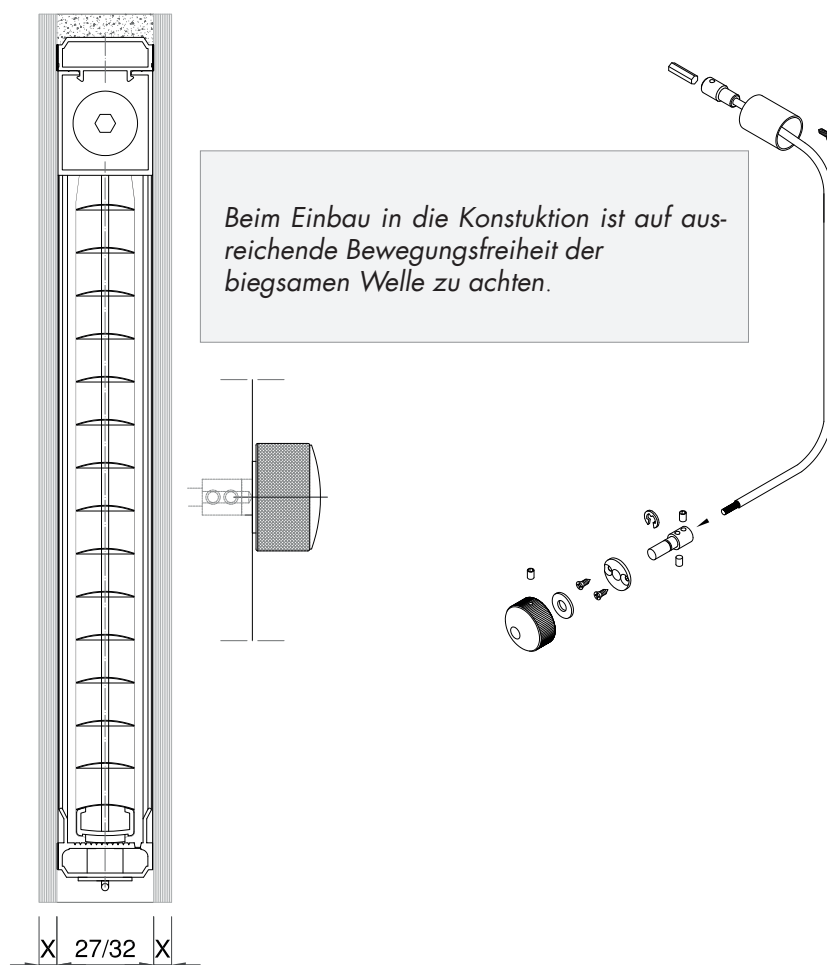
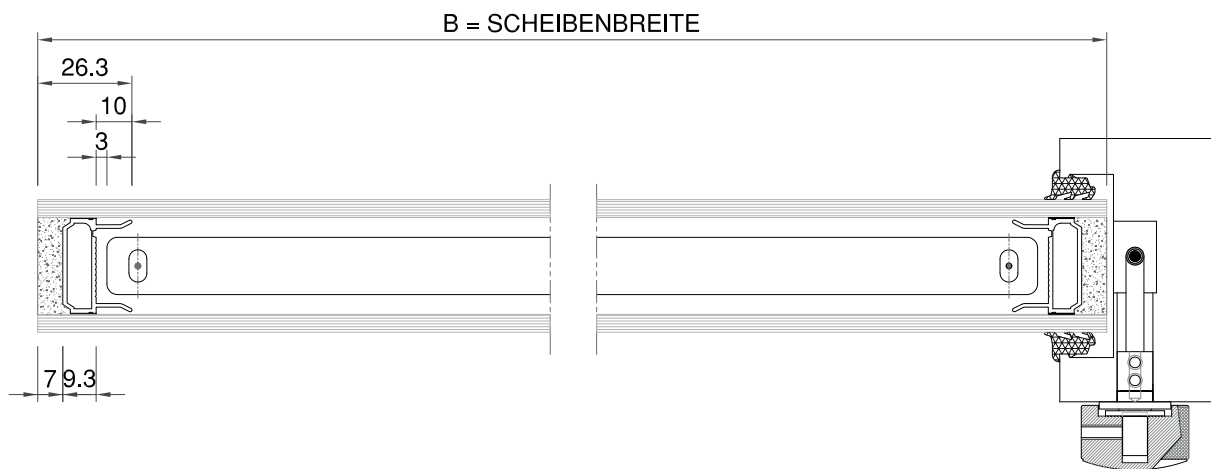


**DETAIL Z**



*ISOLETTE® - Randüberdeckung 7 mm*  
Gesamtrandverbund ca. 17 mm  
Bei Ketten- und Kurbelantrieb nur auf der Bedienseite ca. 5 mm Randüberdeckung.

ISOLETTE® - Typ I-1 Drehknopf / Schnittzeichnung



**ISOLETTE® - Randüberdeckung 7 mm**  
Gesamtrandverbund ca. 17 mm  
Bei Ketten- und Kurbelantrieb nur auf der Bedienseite ca. 5 mm Randüberdeckung.