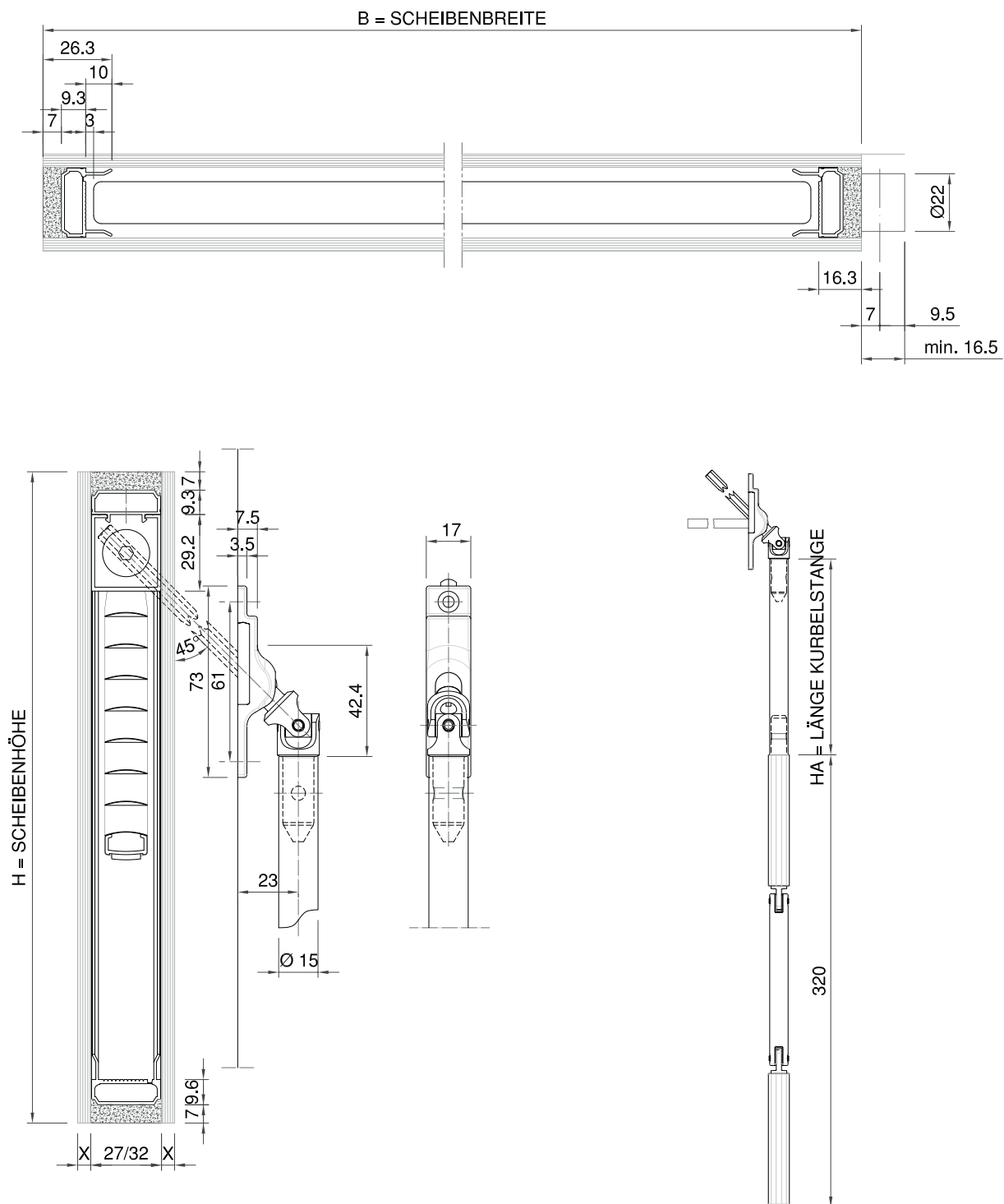
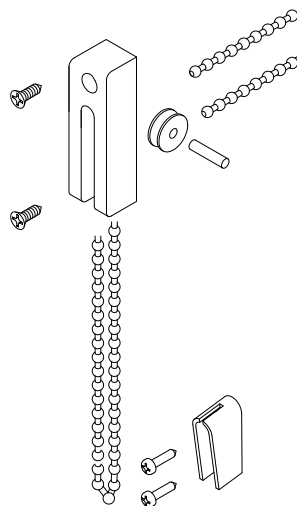
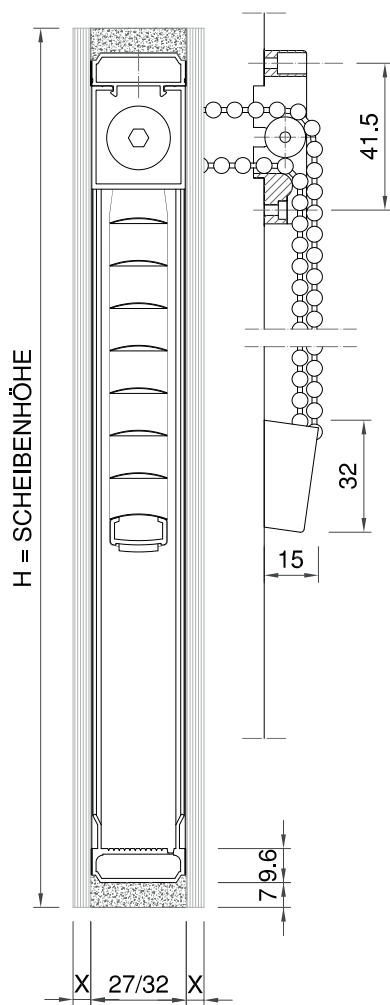
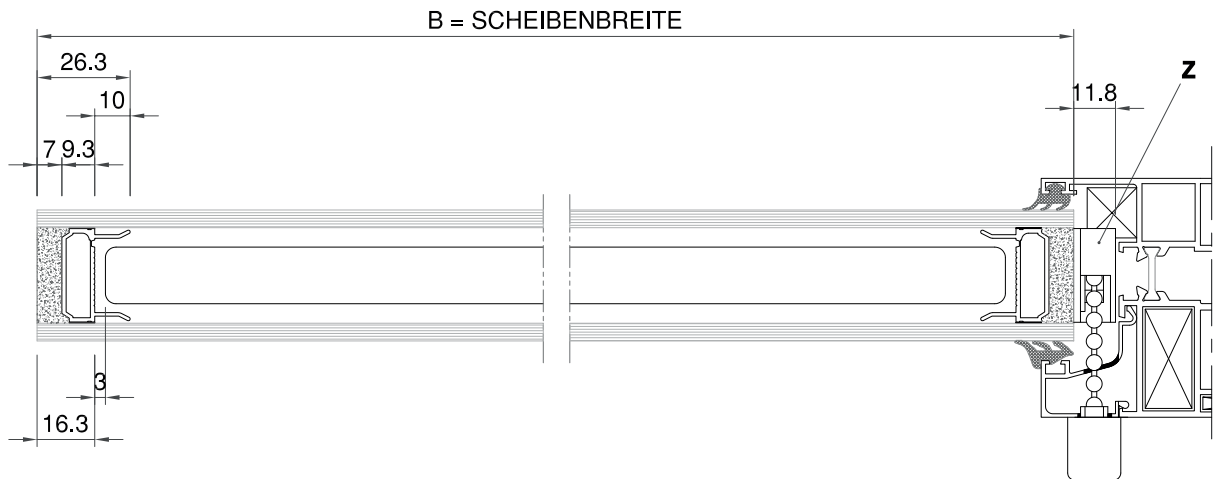


ISOLETTE® - Typ I-09 Kurbel / Schnittzeichnung

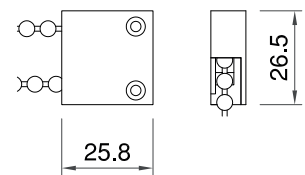


**ISOLETTE® - Randüberdeckung 7 mm**  
Gesamtrandverbund ca. 17 mm  
Bei Ketten- und Kurbelantrieb nur auf der Bedienseite ca. 5 mm Randüberdeckung.

ISOLETTE® - Typ I-10 Perlkette / Schnittzeichnung

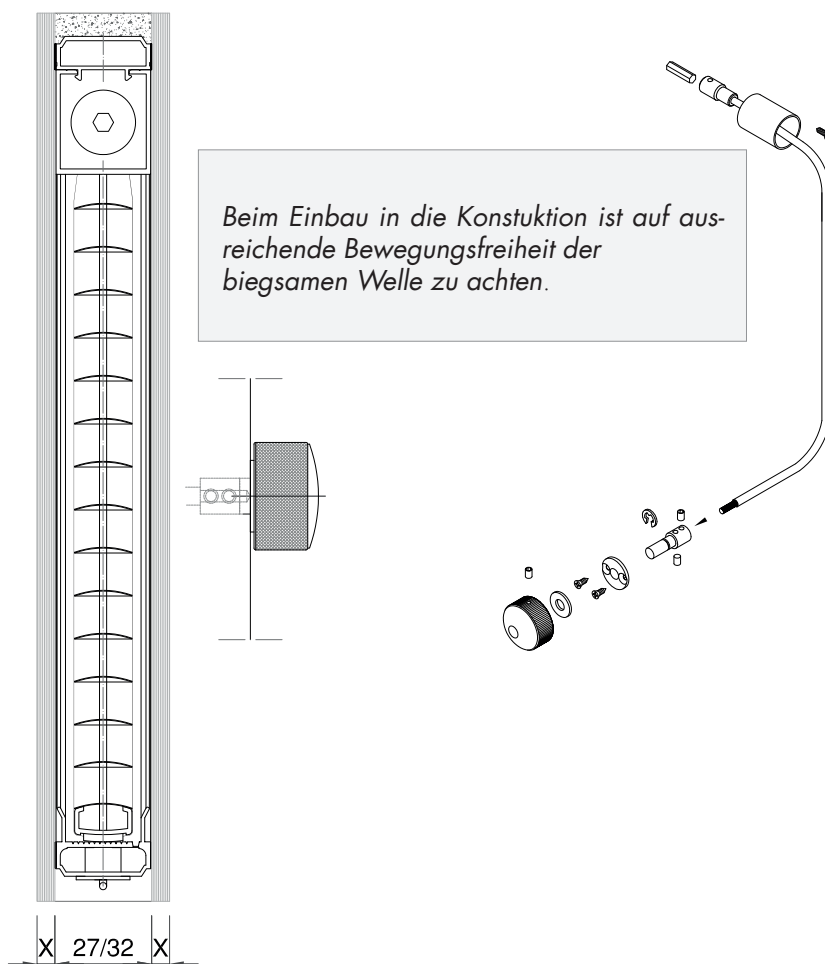
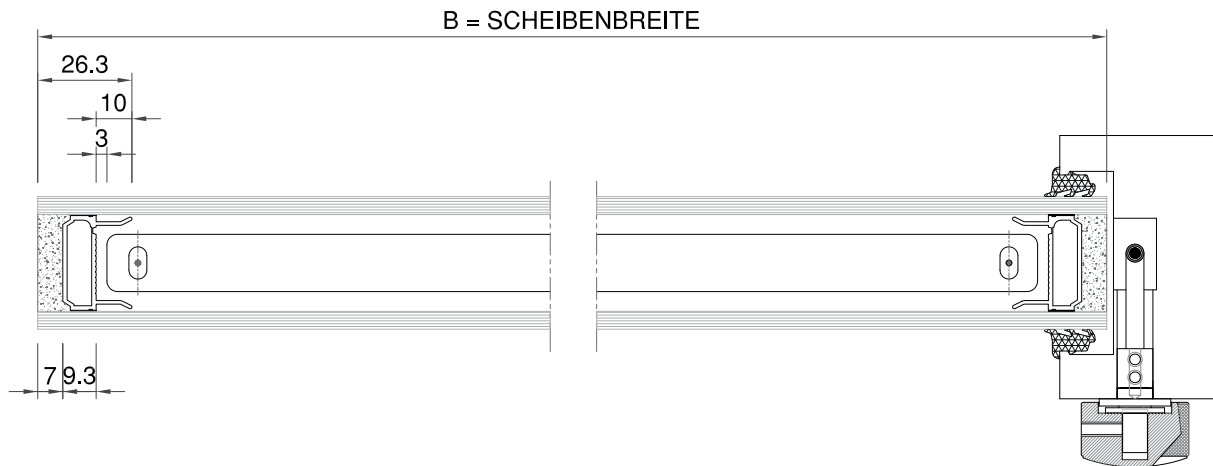


**DETAIL Z**



*ISOLETTE® - Randüberdeckung 7 mm*  
Gesamtrandverbund ca. 17 mm  
Bei Ketten- und Kurbelantrieb nur auf der Bedienseite ca. 5 mm Randüberdeckung.

ISOLETTE® - Typ I-1 Drehknopf / Schnittzeichnung



**ISOLETTE® - Randüberdeckung 7 mm**  
Gesamtrandverbund ca. 17 mm  
Bei Ketten- und Kurbelantrieb nur auf der Bedienseite ca. 5 mm Randüberdeckung.